

<nobr> Каталожен №</>	Наименование	Сума	Comment	Цена в BGN	Отстъпка	Включено в	От сериен номер:	До сериен номер	Техн. информация
1 63384300426	Автоматичен прекъсвач за безопасност	1							
1 63384300425	Автоматичен прекъсвач за безопасност	1	*						
2 63387033105	Клипс на кабела	1							
3 63387033700	Винт	1							
4 63387033800	Втулка	1							
5 63387034900	Вита огъната пружина	1							
6 63387036205	Конзола	1							
7 63587060741	Капак	1							
8 63387802800	Долна част на ръкохватката	1							
9 63387635010	Горна част на ръкохватката	1							
10 63387636010	Фиксаторен лост	1							

RMA 443.1 PC

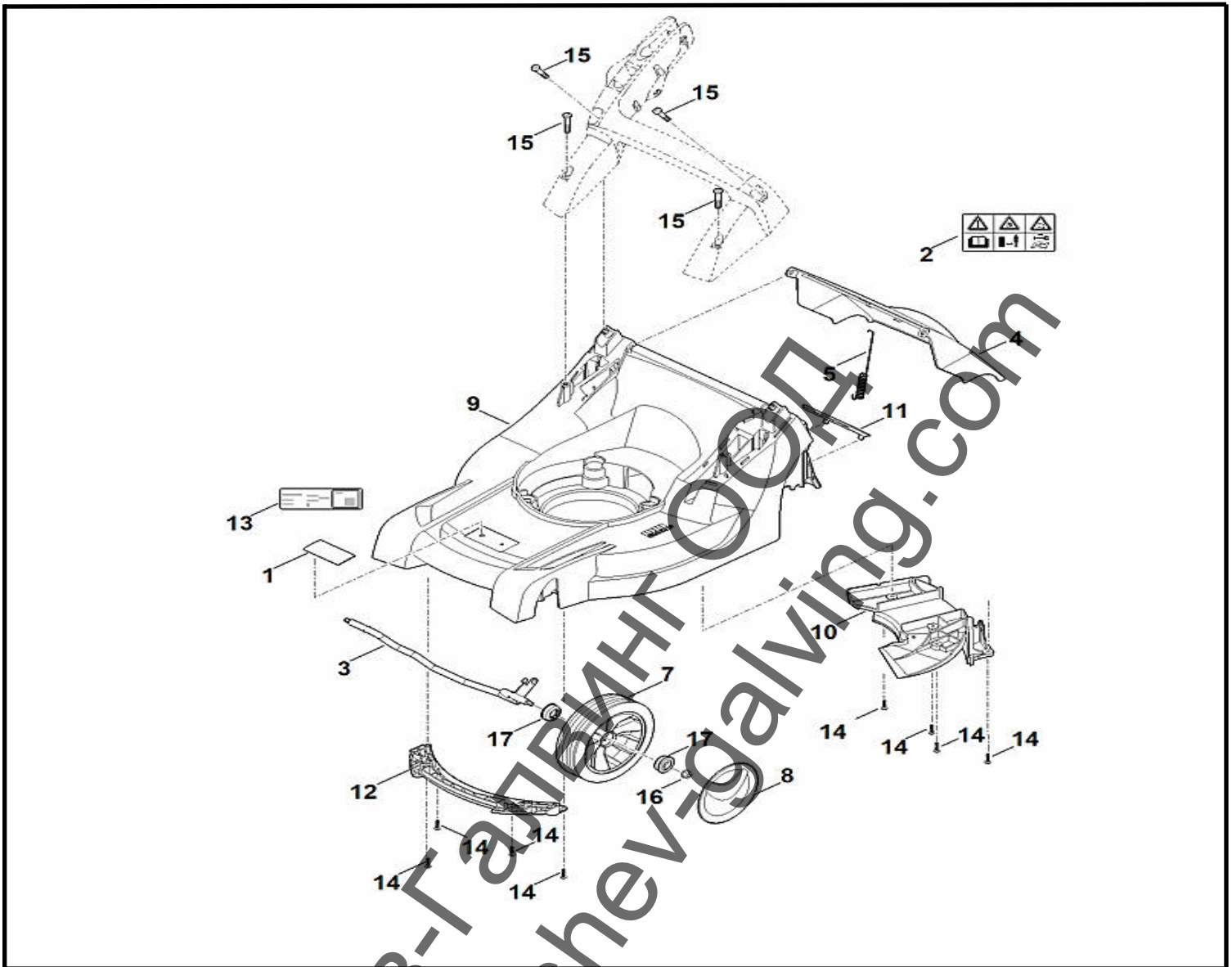
А Кормило

<nobr> Каталожен №</>	Наименование	Сума	Comment	Цена в BGN	Отстъпка	Включено в	От сериен номер:	До сериен номер	Техн. информация
11 63387640211	Превключващ лост			1					
12 90373191901	Цилиндричен винт М8х40 (18 - 22 Nm)			1					
13 91040074289	Самонарезен винт IS-P5x20			3					
14 91040079985	Самонарязващ винт Р8х30			3					
15 92142611105	Контрагайка М8			2					
16 94856482044	Дискова пружина 34x12.2x1.5			2					
17 92162611100	Шестоъгълна гайка М8			1					
18 63587640220	Превключващ лост			1					
19 63587007532	Задвижващо въже Задвижване на ходовата част			1					

Ташев-Галвинг ООД
www.tashev-galving.com

RMA 443.1 PC

В Корпус, предна ос



<nobr> Каталожен №</>	Наименование	Сума Comment	Цена в BGN	Отстъпка	Включено в	От сериен номер:	До сериен номер	Техн. информация
1 00009671001	Фирмена табелка	1						
2 00009674441	Предупредително указание	1						
3 63387002420	Ос	1						
4 63387002721	Клапа комплект	1						
5 63387035111	Разтегателна пружина	1						
7 61007000401	Колело	2						
8 63407040301	Капак на колелото	2						
9 63387008590	Корпус	1						
10 63387060700	Капак	1						
11 63387060730	Капак	1						
12 63387060710	Капак на ос	1						
13 63389671871	Табелка за мощността RMA 443.1 PC	1						

RMA 443.1 PC

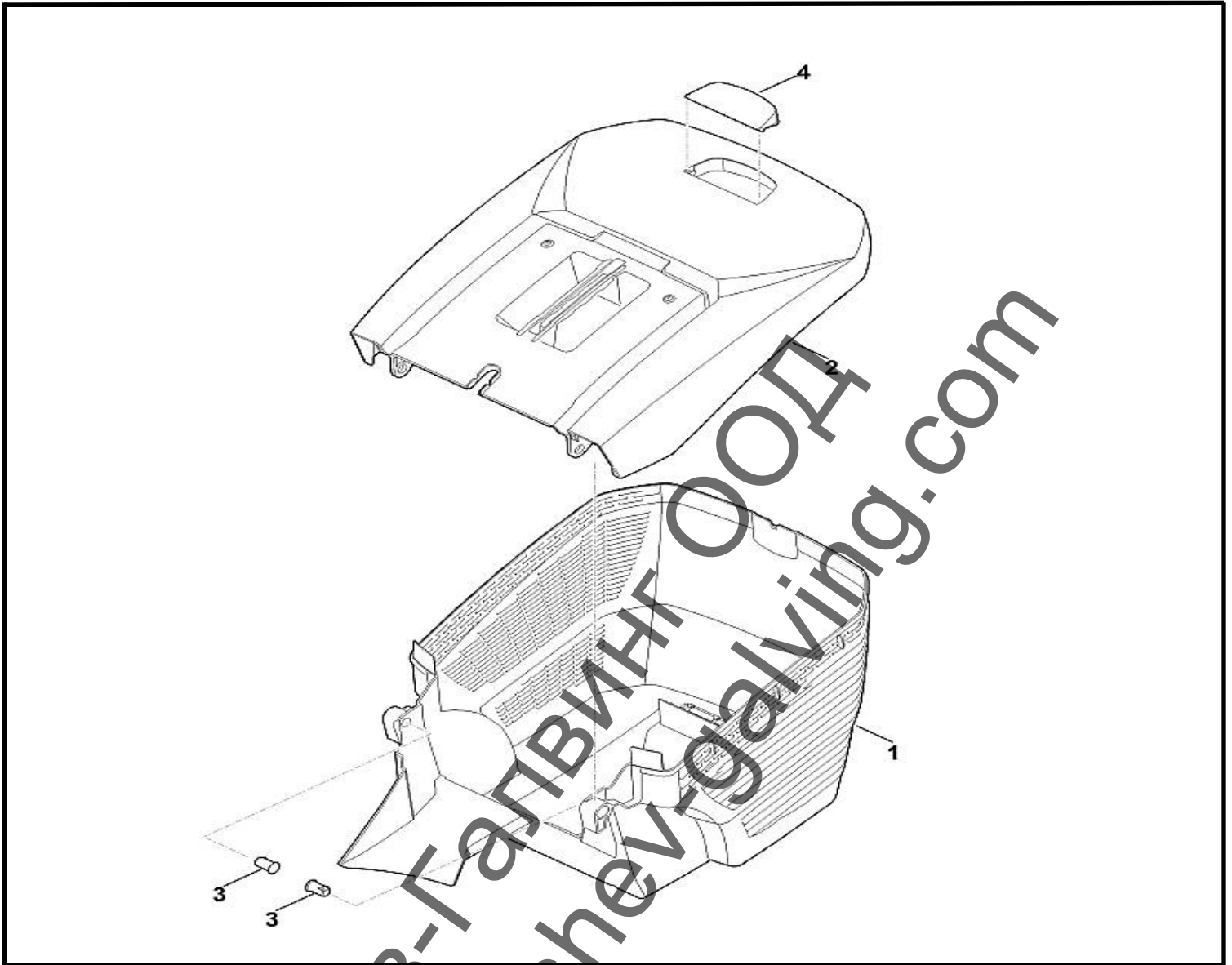
В Корпус, предна ос

<nobr>Каталожен №</>	Наименование	Сума	Comment	Цена в BGN	Отстъпка	Включено в	От сериен номер:	До сериен номер	Техн. информация
14 91040074289	Самонарезен винт IS-P5x20 (0,75 - 1,25 Nm)	8							
15 91040079990	Самонарезен винт с полукръгла глава IS-P8x40 (3 - 4 Nm)	4							
16 92162611100	Шестоъгълна гайка M8 (7 - 9 Nm)	2							
17 95030039011	Сачмен лагер 27M-3,6x12	4							

Ташев-Галвинг ООД
www.tashev-galving.com

RMA 443.1 PC

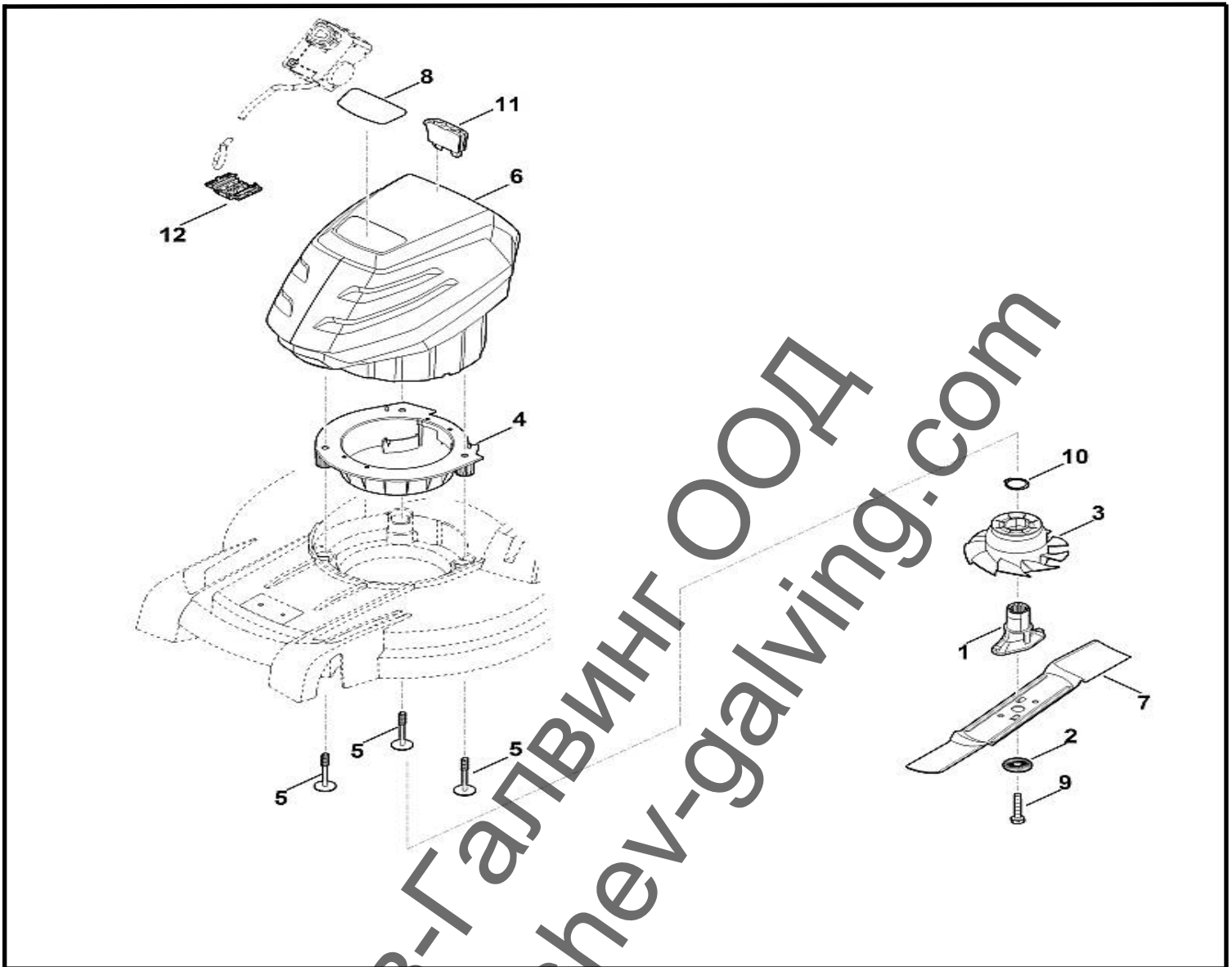
Е кошът за събиране на трева



<nobr> Каталожен №</>	Наименование	Сума	Comment	Цена в BGN	Отстъпка	Включено в	От сериен момер:	До сериен номер	Техн. информация
1 63387039601	Долна част на коша за трева	1							
1 63387039604	Долна част на коша за трева	1	*						
2 63387602110	Горна част на коша за трева	1							
3 63757039010	Шифт	2							
4 63757088000	Клапа	1							

RMA 443.1 PC

D Двигател, нож



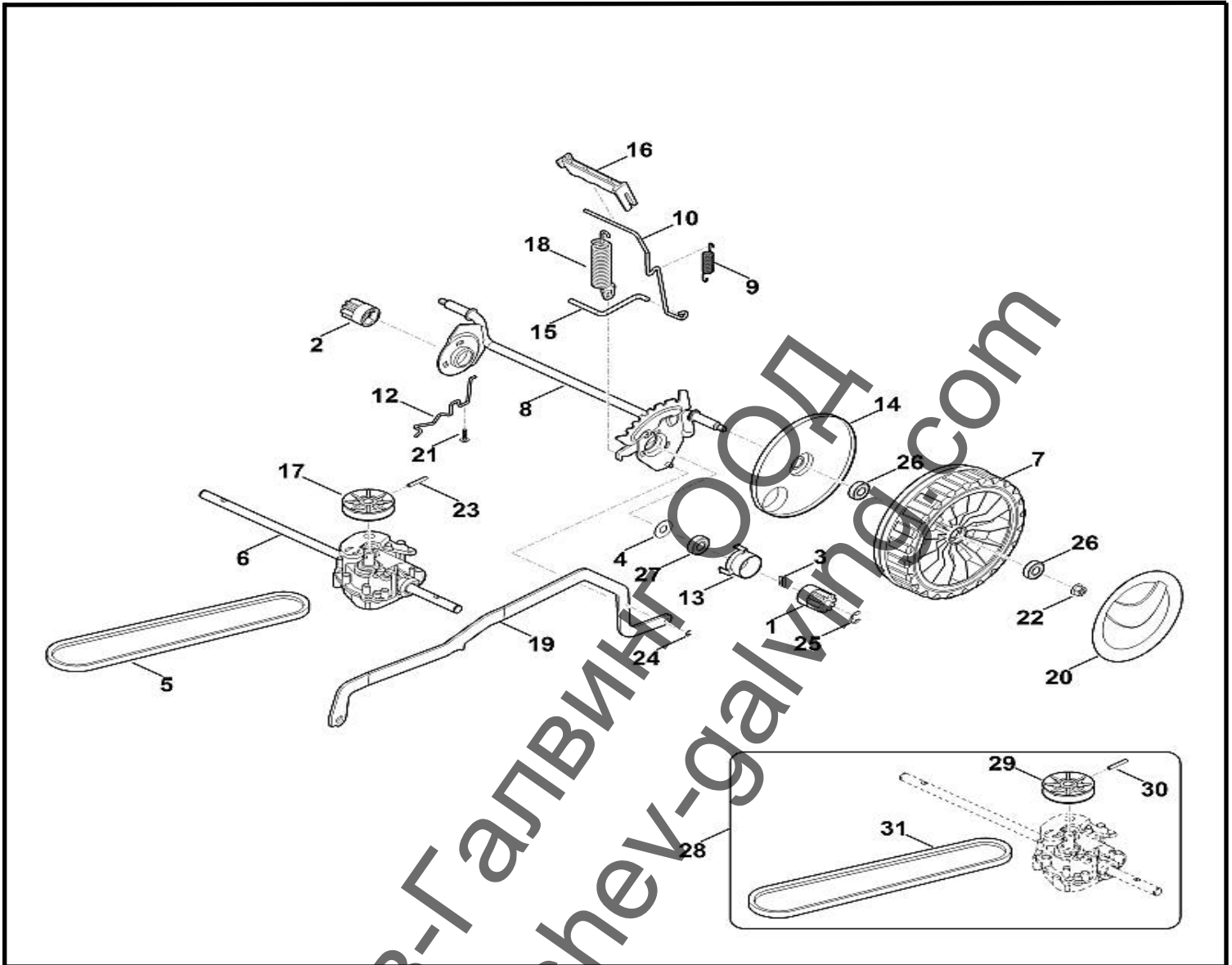
<nobr>Каталожен №</th>	Наименование	Сума Comment	Цена в BGN	Отстъпка	Включено в	От сериен номер:	До сериен номер	Техн. информация
1 00007025005	Втулка на ножа	1						
2 00007026600	Опъвателна шайба	1						
3 63386073000	Работно колело на вентилатора с влиноремъчна шайба	1						
4 63387045400	Припособление за закрепване	1						
5 63389519700	Болт P8x70	3						
6 63580115007	Акумулатор-двигателен блок MVP 850.1 S Прочетете данните на двигателя, за резервни части вижте раздел „Двигатели“	1						
7 63387020130	ножовете	1						
8 63389671510	Фирмена табелка RMA 443 PC	1						
9 90083199028	Винт с шестоъгълна глава 3/8"quot;x21/4"quot; Залепен (LOCTITE 243), (60 - 65 Nm)	1						

RMA 443.1 PC

D Двигател, нож

<nobr> Каталожен №</>	Наименование	Сума	Comment	Цена в BGN	Отстъпка	Включено в	От сериен номер:	До сериен номер	Техн. информация
10 94556213320	Осигурителен пръстен 30x1,5			1					
11 63114303800	Предпазна скоба			1					
12 63684031300	Корпус (кабелна връзка)			1					

Ташев-Галвинг ООД
www.tashev-galving.com



<nobr>Каталожен №</th>	Наименование	Сума	Comment	Цена в BGN	Отстъпка	Включено в	От сериен номер:	До сериен номер	Техн. информация
1 61057047400	Малко зъбно колело	1							
2 61057047410	Малко зъбно колело	1							
3 00007048300	Клин за свободен ход	2							
4 61037047910	Защитно стъкло	2							
5 63367042100	Клинов ремък	1							
6 63386400100	Предавателна кутия комплект	1							
7 63387000490	Задвижващо колело 200	2							
8 63387002415	Ос	1							
9 63387035100	Разтегателна пружина	1							
10 63387036700	Лост	1							
12 63387041205	Държач на ос отдясно	1							
13 63387043200	Втулка	2							

<nobr>Каталожен №</>	Наименование	Сума	Comment	Цена в BGN	Отстъпка	Включено в	От сериен номер:	До сериен номер	Техн. информация
14 63387043600	Капак	2							
15 63387636000	Фиксаторен лост	1							
16 63387914810	Задействащ лост	1							
17 63507041000	Ремъчна шайба	1							
18 63587035100	Разтегателна пружина	1							
19 63387038810	Предавателен лост	1							
20 63757040301	Капак на колелото	2							
21 91040074289	Самонарезен винт IS-P5x20 (0,75 - 1,25 Nm)	1							
22 92162611100	Шестоъгълна гайка M8 (7 - 9 Nm)	2							
23 93806202660	Затегателен шифт 5x26	1							
24 94606240400	Осигурителен пръстен, тип E 4	1							
25 94606241000	Осигурителна шайба 10	2							
26 95030035297	Сачмен лагер 6001-2TRS	4							
27 95030035297	Сачмен лагер 6001-2TRS	2							
28 63580071095	Комплект за пренастройване на скоростта на движение	1							
29 69097002501	Ремъчна шайба AAL 050.0	1							
30 93806202730	Затегателен шифт 5x36	1							
31 63587042190	Клинов ремък	1							

Ташев-Галвинг ООД
www.tashev-galving.com